

COMUNE DI OZZANO DELL'EMILIA

PROGETTAZIONE PUA PONTE RIZZOLI

UBICAZIONE: LOCALITA' PONTE RIZZOLI
AMBITO ANS_C.1.1

PROPRIETA': De'Toschi Spa

REDATTO DA:



Dott. Ing. CARLO BAIETTI

PRISMA INGEGNERIA S.r.l. - Società di Ingegneria

PRATO-Via del Romito,15/4 tel.0574/30304 fax.0574/29128

BOLOGNA-Via Mercadante,4 tel.-fax 051/478504

cod. fisc. - P. IVA: 01984900975 e-mail: prisma@prismaing.it

www.prismaing.it Società certificata in regime di qualità



DATA Settembre 2018

SCALA

ELABORATO

29

PROGETTO

RETI FOGNARIE
IMPIANTO DI SOLLEVAMENTO ACQUE NERE
OPERE ELETTRICHE SCHEMI UNIFILARI

COMMITTENTI




STUDIO TESTONI

Geom. Vittorio Testoni Arch. Luca Testoni
Ozzano dell'Emilia_Fosse Ardeatine 3
Tel.: 051 790183 Fax: 051 6511496
studiotestoni@gmail.com

A
B
C
D
E
F
G
H
I
J
K
L
M

NUMERO FOGLIO	TITOLO
	Testata
2	Legenda Fogli
3	Legenda Simboli
4	Unifilare
5	Unifilare
6	Unifilare
7	Disponibile
8	Unifilare

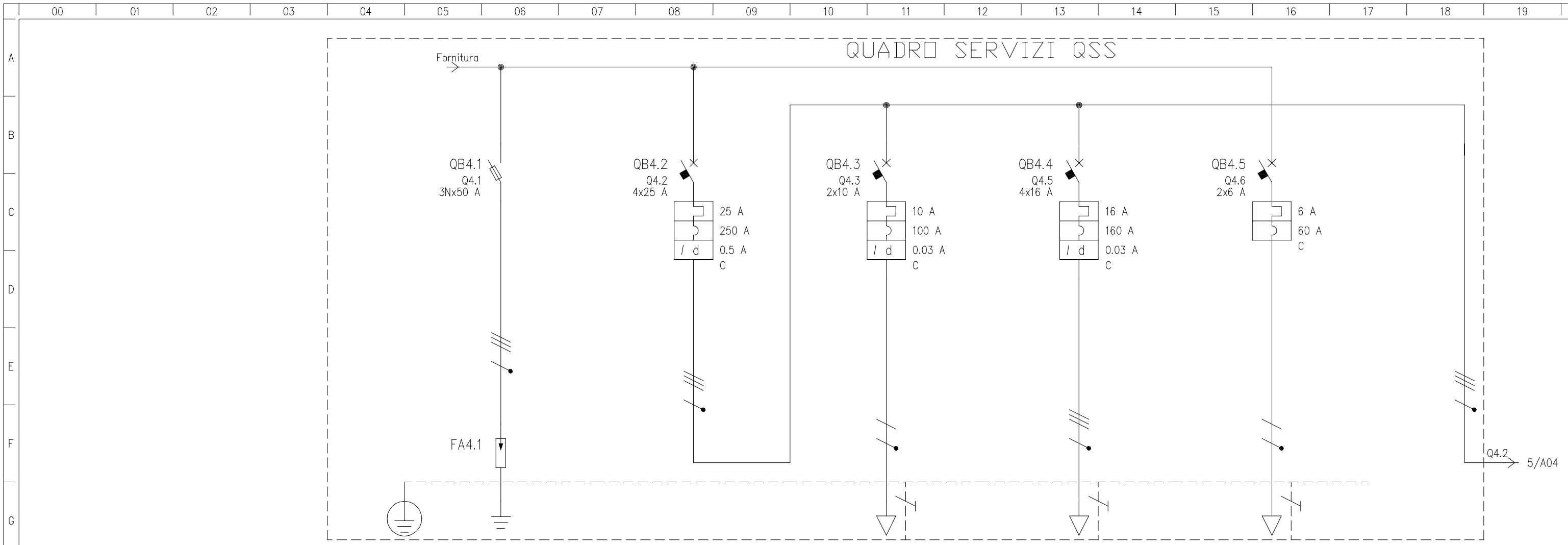
 PRISMA INGEGNERIA S.r.l. Società di Ingegneria <small>Società certificata in regime di qualità</small>					DENOMINAZIONE IMPIANTO O LAVORO (PLANT OR PROJECT DESCRIPTION)	DENOMINAZIONE DOCUMENTO (DOCUMENT DESCRIPTION)	DISEGNO (DRAWING)	FOGLIO(SHEET)	SEGUE(NEXT)
	1	09/2018	PROGETTO DEFINITIVO	Ing. C. Baietti	SOLLEVAMENTO PONTE RIZZOLI	SCHEMA ELETTRICO UNIFILARE	E01	2	3
	REV.	DATA (DATE)	DESCRIZIONE (DESCRIPTION)	CONTROLLATO (CHECKED-BY)	TITOLO (TITLE)	COMMESSA (JOB)	REDATTO (DRAWN-BY)	NOME FILE (FILE NAME)	TOT. FOGLI (LAST SHEET)
				Legenda Fogli	2593	PRISMA	UNIFILARE	8	
							SCALA (SCALE) -		

LEGENDA SIMBOLI

Simbolo	Descrizione
	Terra
	ELEMENTO RETTILINED LUNG. 1000 mm
	Simbolo utente t4.dwg
	Conduttura monofase con conduttore neutro
	Conduttura trifase
	Conduttura trifase con conduttore neutro
	Conduttore di protezione
	Conduttura bifase
	Scaricatore
	Interruttore di manovra-sezionatore, con fusibile incorpor.
	Sezionatore con fusibile incorporato
	Interruttore di manovra con fusibile incorporato
	Dispositivo di comando di un rele' termico
	Interrutt. di pot.ad apert.autom.funz.per corr.magnetoter.
	Interrutt. di pot.ad apert.autom.funz.per corr.magnetoter.
	Interruttore di manovra-sezionatore
	Contattore (contatto di chiusura)
	Elemento di pila o accumulatore
	Raddrizzatore
	Trasformatore monofase a due avvolgimenti con schermo
	Equipotenzialita'
	Terra di protezione

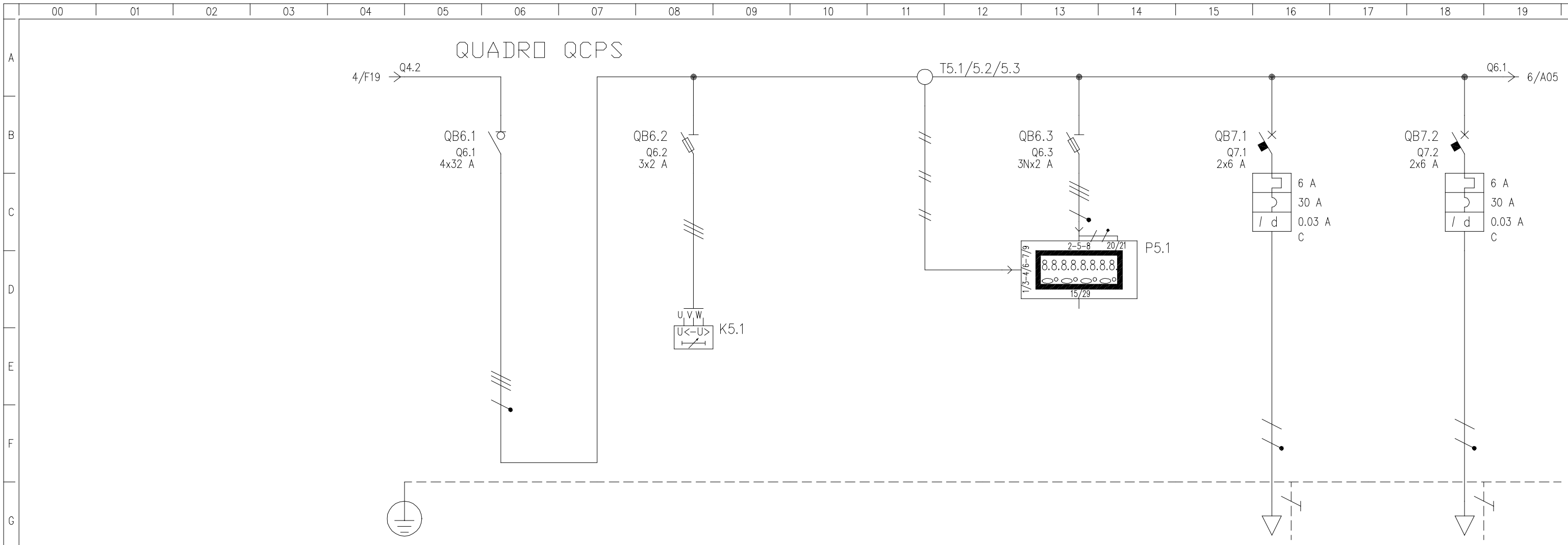


1	09/2018	PROGETTO DEFINITIVO	Ing. C. Baietti	DENOMINAZIONE IMPIANTO O LAVORO (PLANT OR PROJECT DESCRIPTION)	DENOMINAZIONE DOCUMENTO (DOCUMENT DESCRIPTION)	DISEGNO (DRAWING)	FOGLIO(SHEET)	SEGUE(NEXT)
	REV.	DATA (DATE)	DESCRIZIONE (DESCRIPTION)	CONTROLLATO (CHECKED-BY)	TITOLO (TITLE)	NOME FILE (FILE NAME)	3	4
				Legenda Simboli	SCHEMA ELETTRICO UNIFILARE	UNIFILARE	TOT. FOGLI (LAST SHEET)	8
					COMMESSA (JOB)	SCALA (SCALE)		
					2593	-		
						PRISMA		



UTENZA	DENOMINAZIONE		SCARICATORE DI SOVRATENSIONI		PROTEZIONE GENERALE QUADRO SERVIZI QSS		ILUMINAZIONE ESTERNA		QUADRETTO PRESE 400-230V		ALIMENTAZIONE RIARMATORE		LINEA INTERRATA ALIMENTAZIONE QCPS			
	SIGLA		Q4.1		Q4.2		Q4.3		Q4.5		Q4.6		Q4.2			
	TENSIONE	V	POTENZA TOT.	kW	400	20	400	20	231	2.31	400	11.1	231	4.16	400	18
	POTENZA	kW	Ib	A			5.01	9	0.15	0.7	7.48	12	0.1	0.481	17.9	30
	COEF. CONTEMP.		COS φ		1	0.9	1	0.865	0.8	0.9	1	0.9	1	0.9	1	0.854
INTERRUTTORE O SEZIONATORE	COSTRUTTORE		MERLIN GERIN		SCHNEIDER ELECTRIC Spa		SCHNEIDER ELECTRIC Spa		SCHNEIDER ELECTRIC Spa		SCHNEIDER ELECTRIC Spa					
	TIPO		SBI 3P+N 14X51		iC60N-C - 40A+Vigi iC60 AC 0,5 A		iC60N-C - 10A+Vigi iC60 AC 0,03 A		iC60N-C - 16A+Vigi iC60 AC 0,03 A		iC60N-C - 6A					
	N.POLI	In	A	3N	50	4	40	2	10	4	16	2	6			
	Ith	A	I _{dn}	A		40	0.5	10	0.03	16	0.03	6				
	I _m (o curva)	A	P _{di}	kA	80	400	10	100	20	160	10	60	10			
FUSIBILE	TIPO		CH 22 gG 50A													
	CALIBRO		A		50											
CONTATTORE	TIPO															
	PORTATA	TENSIONE BOBINA	V													
RELE' TERMICO	TIPO															
	TARATURA		A													
LINEA DI POTENZA	TIPO CAVO						FG70R 0.6/1 kV		FG70R 0.6/1 kV				FG70R 0.6/1 kV			
	FORMAZIONE						3G1.5		5G1.5				5G16			
	TIPO DI POSA						CEI-UNEL 35026 61		CEI-UNEL 35024/1 3A				CEI-UNEL 35026 61			
	I _z	A	LUNGHEZZA	m			14	13	18.1	1			69.3	20.1		
	C.d.T. tot. a I _n	%	C.d.T. a I _b	%			3.009	1.967	3.108	1.981			3.851	2.011		
	Z _k	mΩ	Z _s	mΩ	343.72		343.72		696.51		344.00		343.72		337.14	
I _k trifase/monof.	kA	I _{k1} fase/terra	kA	1.90		1.90		0.73		1.68		1.65		1.74		
+QSS		NUMERAZIONE MORSETTIERA														

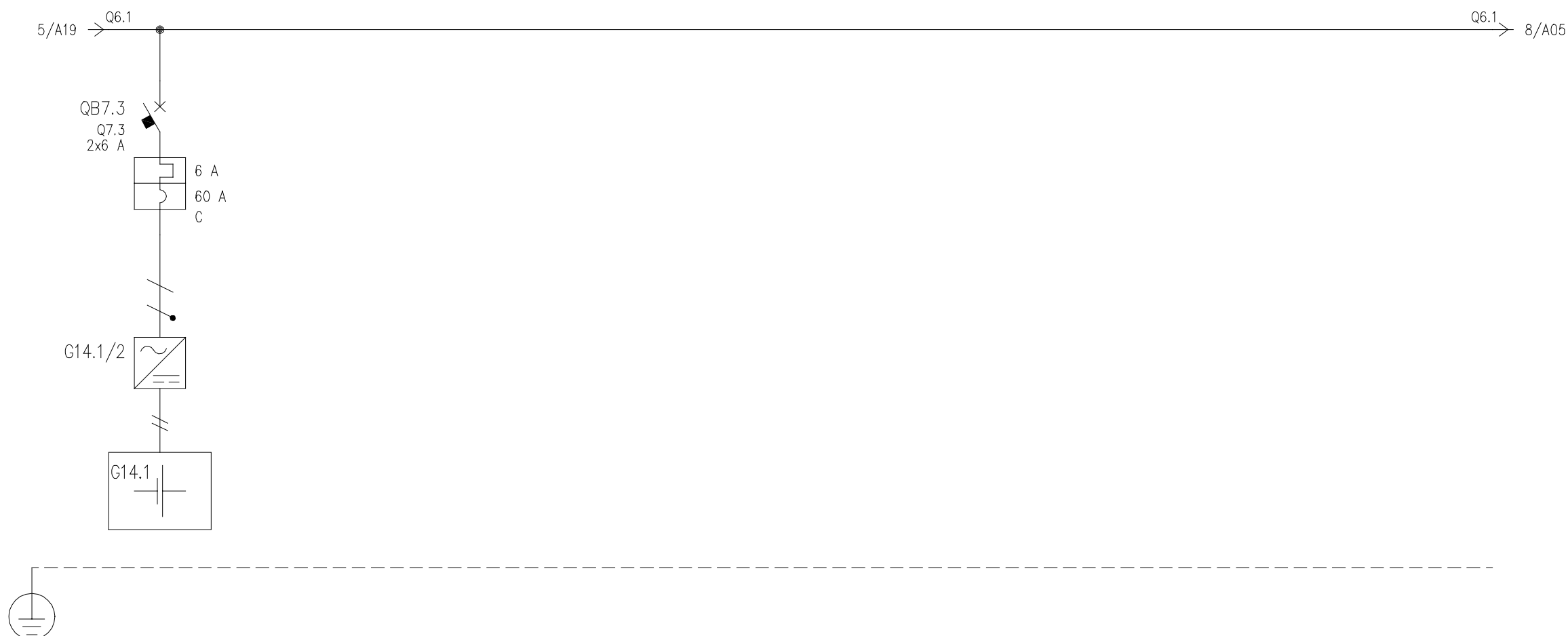
 PRISMA INGEGNERIA S.r.l. Società di Ingegneria <small>Società certificata in regime di qualità</small>	1	09/2018	PROGETTO DEFINITIVO	Ing. C. Baietti	DENOMINAZIONE IMPIANTO O LAVORO (PLANT OR PROJECT DESCRIPTION)	SOLLEVAMENTO PONTE RIZZOLI	DENOMINAZIONE DOCUMENTO (DOCUMENT DESCRIPTION)	SCHEMA ELETTRICO UNIFILARE	DISEGNO (DRAWING)	E01	FOGLIO(SHEET)	4	SEGUE(NEXT)	5
	REV.	DATA (DATE)	DESCRIZIONE (DESCRIPTION)	CONTROLLATO (CHECKED-BY)	TITOLO (TITLE)	Unifilare	COMMESSA (JOB)	2593	REDATTO (DRAWN-BY)	PRISMA	NOME FILE (FILE NAME)	UNIFILARE	TOT. FOGLI (LAST SHEET)	8
											SCALA (SCALE)	-		



UTENZA	DENOMINAZIONE		SEZIONATORE QUADRO QCPS		RELE' CONTROLLO TENSIONE		TRASFORMATORI AMPEROMETRICI		PROTEZIONE INDICATORE MULTIFUNZIONE		ALIMENTAZIONE AUSILIARI 230 Vac		RISERVA EQUIPAGGIATA (PREDISP. PER MISURATORE DI PORTATA)			
	SIGLA		Q6.1		Q6.2				Q6.3		Q7.1		Q7.2			
	TENSIONE	V	POTENZA TOT.	kW	400	18	400	1.53			400	1.53	231	1.39	231	1.39
	POTENZA	kW	Ib	A	17.9	30	0.1	0.16			0.1	0.16	0.5	2.41	0.5	2.4
	COEF. CONTEMP.		COS φ		1	0.854	1	0.9			1	0.9	1	0.9	1	0.9
INTERRUTTORE O SEZIONATORE	COSTRUTTORE		SCHNEIDER ELECTRIC Spa		SCHNEIDER ELECTRIC Spa				SCHNEIDER ELECTRIC Spa		SCHNEIDER ELECTRIC Spa		SCHNEIDER ELECTRIC Spa			
	TIPO		iSW 63A		STI 3P 10,3X38				STI 3P+N 10,3X38		iC60N-B - 6A+Vigi iC60 AC 0,03 A		iC60N-B - 6A+Vigi iC60 AC 0,03 A			
	N.POLI	In	A	4	63	3	32		3N	32	2	6	2	6		
	Ith	A	I _{dn}	A							6		6	0.03		
	I _m (o curva)	A	P _{di}	kA		10			10		30	20	30	20		
FUSIBILE	TIPO				UL-10F 2A 600V				UL-10F 2A 600V							
	CALIBRO		A		2				2							
CONTATTORE	TIPO															
	PORTATA	TENSIONE BOBINA	V													
RELE' TERMICO	TIPO															
	TARATURA		A													
LINEA DI POTENZA	TIPO CAVO															
	FORMAZIONE															
	TIPO DI POSA															
	I _z	A	LUNGHEZZA	m												
	C.d.T. tot. a I _n	%	C.d.T. a I _b	%	2.011		2.011			2.011		2.016				
	Z _k	mΩ	Z _s	mΩ	337.14		337.14			337.14		366.29				
I _k trifase/monof.	kA	I _{k1} fase/terra	kA	1.74		1.74			1.74		1.53					
+QCPS	NUMERAZIONE MORSETTIERA															

	1	09/2018	PROGETTO DEFINITIVO	Ing. C. Baietti	DENOMINAZIONE IMPIANTO O LAVORO (PLANT OR PROJECT DESCRIPTION)	DENOMINAZIONE DOCUMENTO (DOCUMENT DESCRIPTION)	DISSEGNO (DRAWING)	FOGLIO(SHEET)	SEGUE(NEXT)
	REV.	DATA (DATE)	DESCRIZIONE (DESCRIPTION)	CONTROLLATO (CHECKED-BY)	SOLLEVAMENTO PONTE RIZZOLI	SCHEMA ELETTRICO UNIFILARE	E01	5	6
					TITOLO (TITLE)	COMMESSA (JOB)	REDATTO (DRAWN-BY)	TOT. FOGLI (LAST SHEET)	
					Unifilare	2593	PRISMA	8	

A
B
C
D
E
F
G



UTENZA	DENOMINAZIONE		ALIMENTAZIONE UPS 24Vcc																	
	SIGLA		Q7.3																	
	TENSIONE	V	POTENZA TOT.	kW	231	2.31														
	POTENZA	kW	Ib	A	0.5	2.4														
COEF. CONTEMP.	COS φ			1	0.9															
INTERRUTTORE O SEZIONATORE	COSTRUTTORE		SCHNEIDER ELECTRIC Spa																	
	TIPO		iC60N-C - 6A																	
	N.POLI	In	A	2	6															
	Ith	A	I _{dn}	A	6															
I _m (o curva)	A	P _{di}	kA	60	20															
FUSIBILE	TIPO																			
	CALIBRO		A																	
CONTATTORE	TIPO																			
	PORTATA	TENSIONE BOBINA		V																
RELE' TERMICO	TIPO																			
	TARATURA		A																	
LINEA DI POTENZA	TIPO CAVO																			
	FORMAZIONE																			
	TIPO DI POSA																			
	Iz	A	LUNGHEZZA	m																
	C.d.T. tot. a In	%	C.d.T. a Ib	%	2.016															
	Zk	mΩ	Zs	mΩ	366.29															
+QCPS	Ik trifase/monof. kA		Ik1 fase/terra kA		1.53															
	NUMERAZIONE MORSETTIERA																			




1	09/2018	PROGETTO DEFINITIVO	Ing. C. Baietti
REV.	DATA (DATE)	DESCRIZIONE (DESCRIPTION)	CONTROLLATO (CHECKED-BY)

DENOMINAZIONE IMPIANTO O LAVORO (PLANT OR PROJECT DESCRIPTION)		DENOMINAZIONE DOCUMENTO (DOCUMENT DESCRIPTION)		DISEGNO (DRAWING)		FOGLIO(SHEET)		SEGUE(NEXT)	
SOLLEVAMENTO PONTE RIZZOLI		SCHEMA ELETTRICO UNIFILARE		E01		6		7	
TITOLO (TITLE)		COMMESSA (JOB)		REDATTO (DRAWN-BY)		TOT. FOGLI (LAST SHEET)			
Unifilare		2593		PRISMA		8			
				SCALA (SCALE)					
				-					

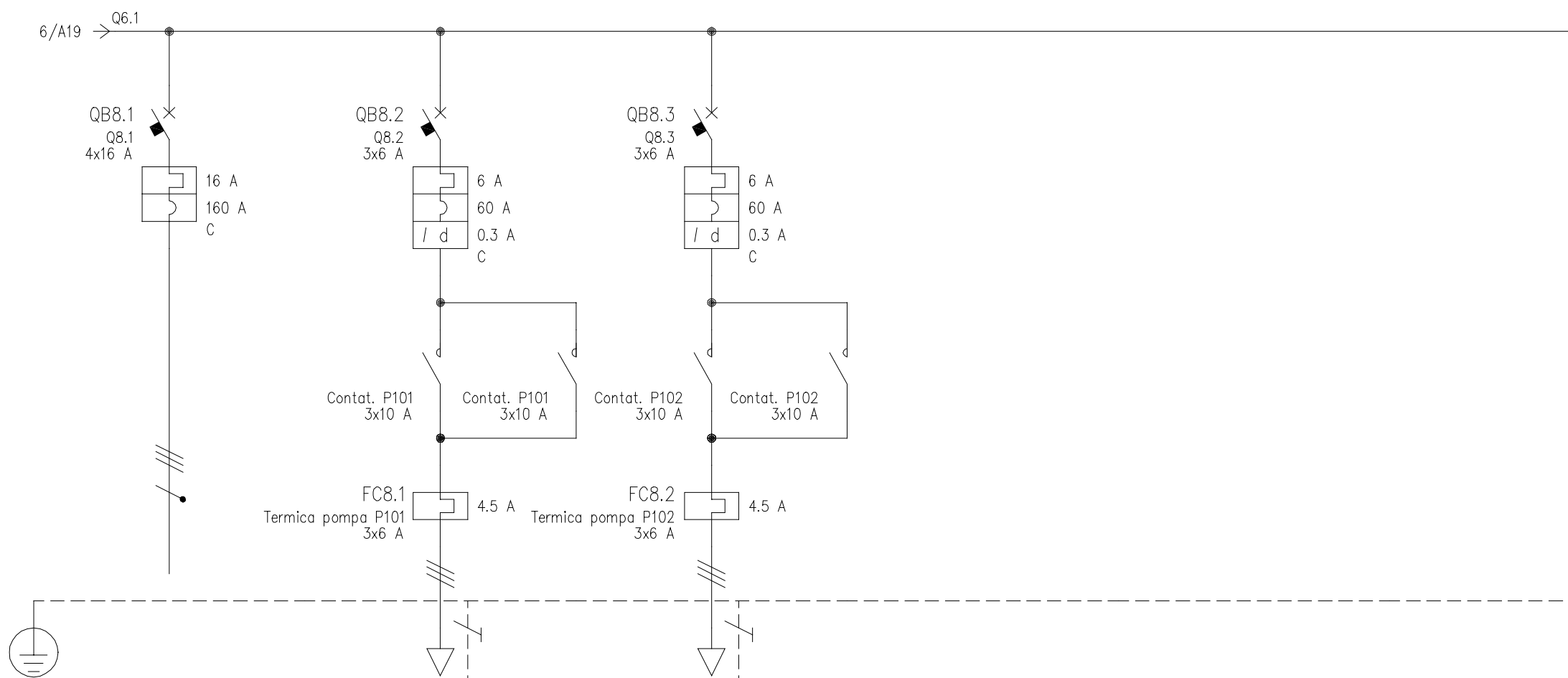
00 01 02 03 04 05 06 07 08 09 10 11 12 13 14 15 16 17 18 19

A
B
C
D
E
F
G
H
I
J
K
L
M

+QCPS

 <p>PRISMA PRISMA INGEGNERIA S.r.l. Società di Ingegneria</p>					DENOMINAZIONE IMPIANTO O LAVORO (PLANT OR PROJECT DESCRIPTION)	DENOMINAZIONE DOCUMENTO (DOCUMENT DESCRIPTION)	DISEGNO (DRAWING)	FOGLIO(SHEET)	SEGUE(NEXT)
	1	09/2018	PROGETTO DEFINITIVO	Ing. C. Baietti	SOLLEVAMENTO PONTE RIZZOLI	SCHEMA ELETTRICO UNIFILARE	E01	7	8
	REV.	DATA (DATE)	DESCRIZIONE (DESCRIPTION)	CONTROLLATO (CHECKED-BY)	TITOLO (TITLE)	COMMESSA (JOB)	REDATTO (DRAWN-BY)	NOME FILE (FILE NAME)	TOT. FOGLI (LAST SHEET)
				Disponibile	2593	PRISMA	UNIFILARE	8	
							SCALA (SCALE)	-	

A
B
C
D
E
F
G



UTENZA	DENOMINAZIONE		RISERVA EQUIPAGGIATA (PREDIS. PER GRIGLIA)		PROTEZIONE POMPA P101		PROTEZIONE POMPA P102					
	SIGLA		Q8.1		Q8.2		Q8.3					
	TENSIONE	V	POTENZA TOT.	kW	400	6.93	400	4.16	400	4.16		
	POTENZA	kW	Ib	A			1.5	4.5	1.5	4.5		
COEF. CONTEMP.	COS φ		1	0.9	1	0.82	1	0.82				
INTERRUTTORE O SEZIONATORE	COSTRUTTORE		SCHNEIDER ELECTRIC Spa		SCHNEIDER ELECTRIC Spa		SCHNEIDER ELECTRIC Spa					
	TIPO		iC60N-C - 16A		iC60a-C - 6A+Vigi iC60 AC 0,3 A		iC60a-C - 6A+Vigi iC60 AC 0,3 A					
	N.POLI	In	A	4	16	3	6	3	6			
	Ith	A	I _{dn}	A	16	6	0.3	6	0.3			
I _m (o curva)	A	P _{di}	kA	160	10	60	6	60	6			
FUSIBILE	TIPO											
	CALIBRO		A									
CONTATTORE	TIPO				LC1D09 - 24Vcc		LC1D09 - 24Vcc					
	PORTATA	TENSIONE BOBINA		V								
RELE' TERMICO	TIPO				LRD 10 - 6A		LRD 10 - 6A					
	TARATURA		A		4		4					
LINEA DI POTENZA	TIPO CAVO				FG70R 0.6/1 kV		FG70R 0.6/1 kV					
	FORMAZIONE				4G2.5		4G2.5					
	TIPO DI POSA				CEI-UNEL 35026 61		CEI-UNEL 35026 61					
	I _z	A	LUNGHEZZA	m	23	14	23	14				
	C.d.T. tot. a I _n	%	C.d.T. a I _b	%	3.161	0.569	0.362	0.569	0.362			
	Z _k	mΩ	Z _s	mΩ	687.22	162.54	162.54	162.54	162.54			
+QCPS	I _k trifase/monof.	kA	I _{k1} fase/terra	kA	0.759	1.43	1.43	1.43				
NUMERAZIONE MORSETTIERA												



1	09/2018	PROGETTO DEFINITIVO	Ing. C. Baietti
REV.	DATA (DATE)	DESCRIZIONE (DESCRIPTION)	CONTROLLATO (CHECKED-BY)

DENOMINAZIONE IMPIANTO O LAVORO (PLANT OR PROJECT DESCRIPTION)
SOLLEVAMENTO PONTE RIZZOLI

TITOLO (TITLE)
Unifilare

DENOMINAZIONE DOCUMENTO (DOCUMENT DESCRIPTION)
SCHEMA ELETTRICO UNIFILARE

COMMESSA (JOB)
2593

REDATTO (DRAWN-BY)
PRISMA

DISEGNO (DRAWING)
E01

NOME FILE (FILE NAME)
UNIFILARE

SCALA (SCALE)
-

FOGLIO(SHEET)
8

SEGUE(NEXT)
TOT. FOGLI (LAST SHEET)
8