

<p>PROGETTO ARCHITETTICO <b>Arch. PAOLO MENGOLI</b> Via Caraglio, 5 - Loc. S. GIACOMO 40020 OZZANO DELL'EMILIA (BO) - Tel. 051/295971 email: archmengoli@proseco.com</p>	<p>Comitente <b>Servizi Per l'Ambiente srls</b> Via Fratelli Fracchi 40020 OZZANO DELL'EMILIA (BO) email: sparis@proseco.com</p>
<p>PROGETTAZIONE GENERALE E COORDINAMENTO TECNICI <b>Geom. FIORILANO VIGNONI</b> Via Salvador Allende 32 - Tel. 051/2959485 40020 OZZANO DELL'EMILIA (BO) email: info@proseco.com proseco.com</p>	<p>TAVOLA <b>18</b> RECINZIONE</p>
<p>DISEGNI SCALA 1:VARIE</p>	<p>DATA : 10 giugno 2020</p>

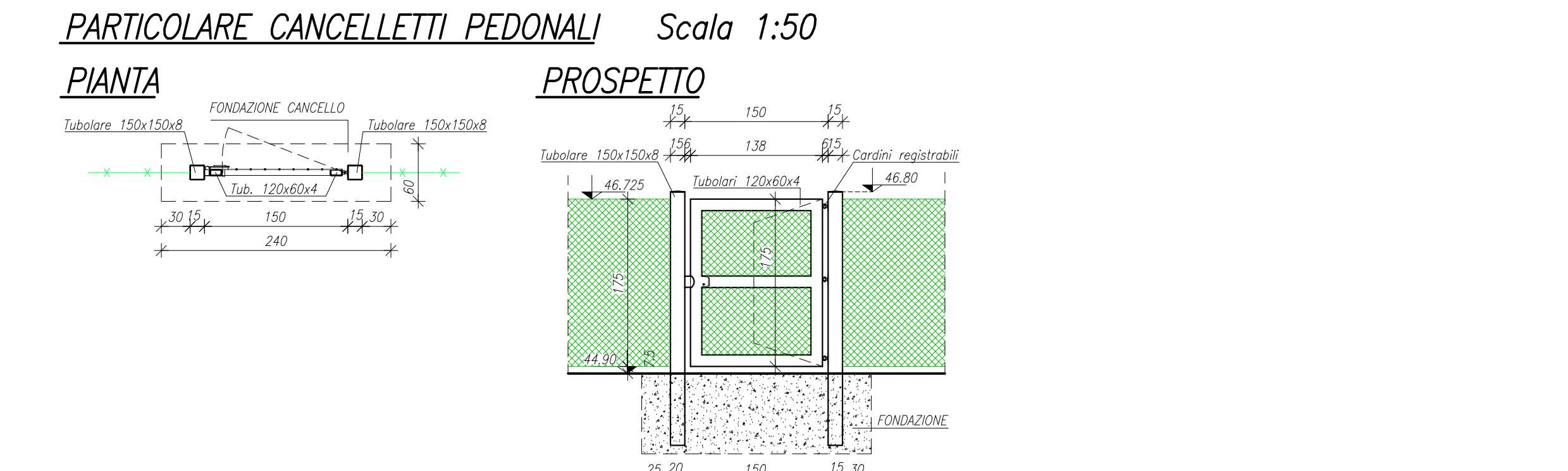
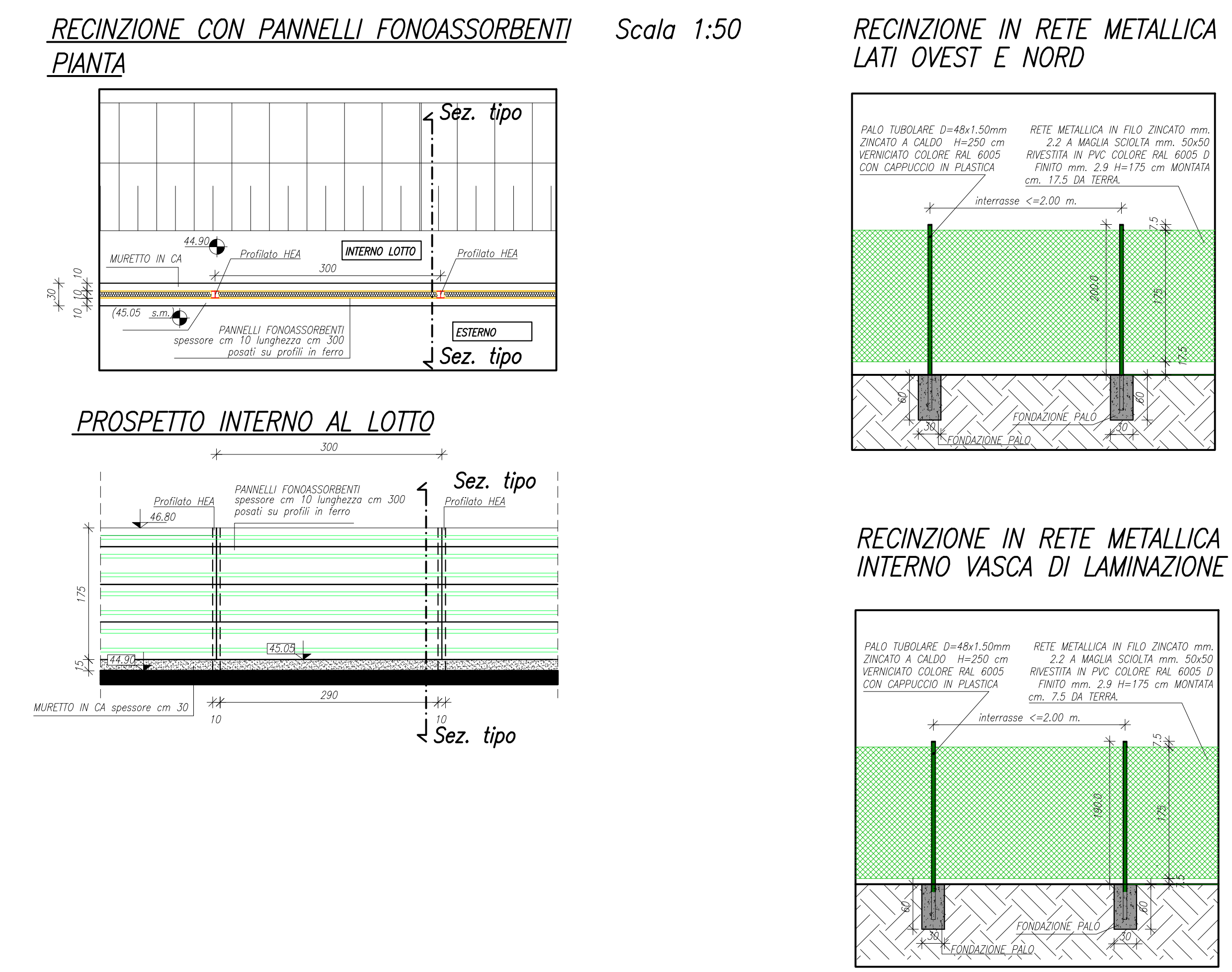
**PANNELLI FONOSSORBENTI MODULARI 100 AL PE della Marcegaglia Buildtech**

Panello modulare autoportante metallico, dalle proprietà fonoassorbenti e fonoisolanti, studiato per la realizzazione di barriere acustiche in ambienti industriali.

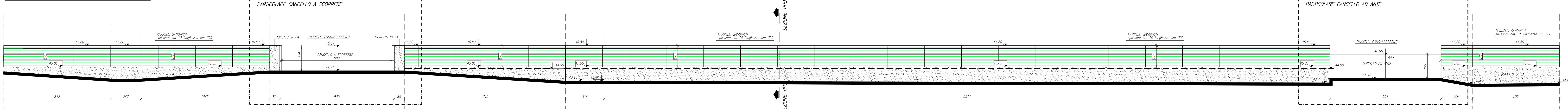
Le possibilità di utilizzo includono la realizzazione di barriere acustiche per esterni, in particolare per infrastrutture stradali ed autostradali grazie all'elevata durabilità del prodotto e alle ottime prestazioni acustiche e meccaniche.

**MONTAGGIO**  
I pannelli vengono disposti verticalmente in sovrapposizione fino a raggiungere l'altezza desiderata ed inseriti in profili metallici HE post ad interasse massimo di 3000 mm.

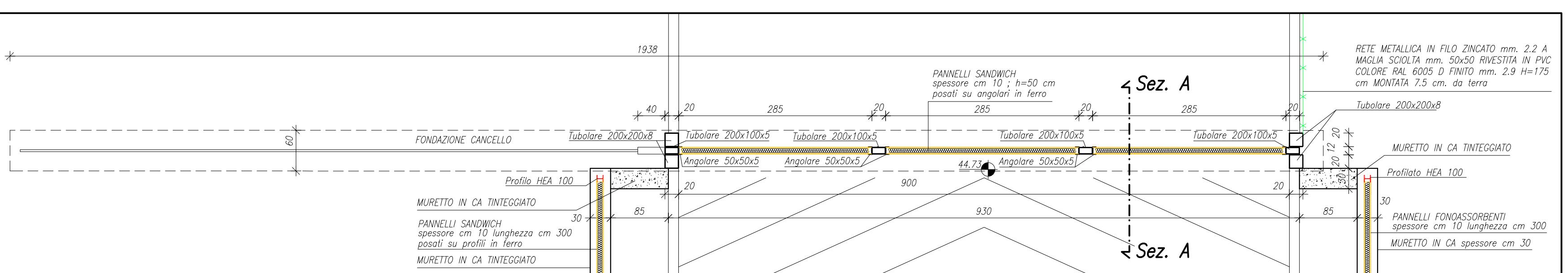
**DIMENSIONI E FINITURE**  
Misure standard: spessore 100 mm, altezza 500 mm, lunghezza 3000 mm (50 mm per inserimento nei traveletti)  
Peso standard: 12,0 kg/m<sup>2</sup> (+ 5%)  
Dimensioni speciali su richiesta.  
Finitura con tinte RAL a scelta.



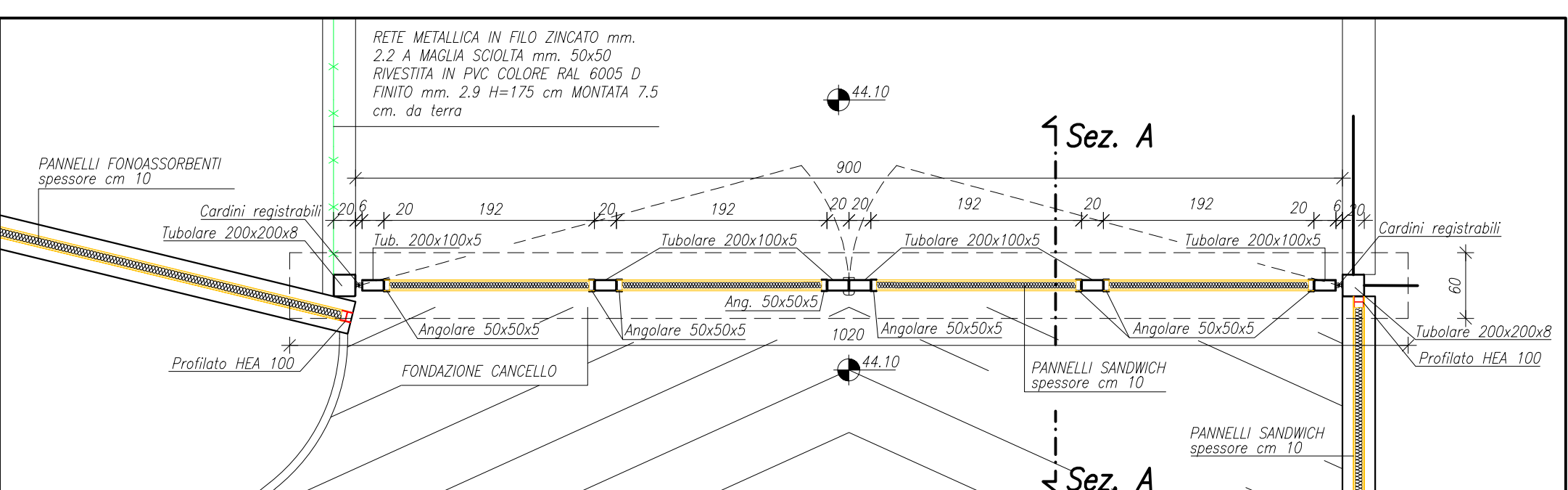
PROSPETTO SVILUPPO FRONTE STRADA Scala 1:100



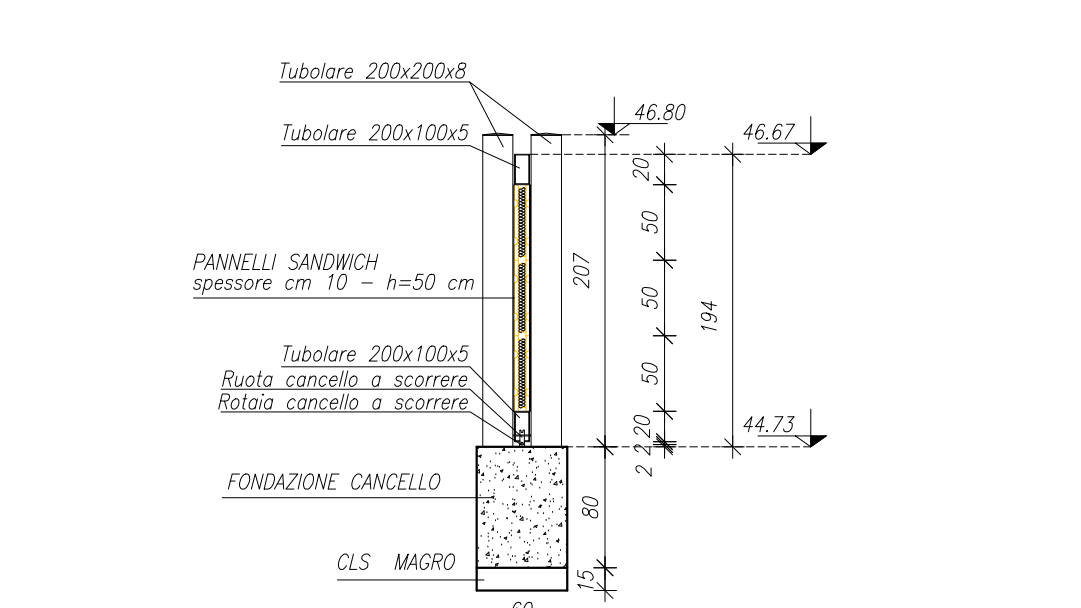
PARTICOLARE CANCELLO A SCORRERE (Ingresso principale) PIANIA Scala 1:50



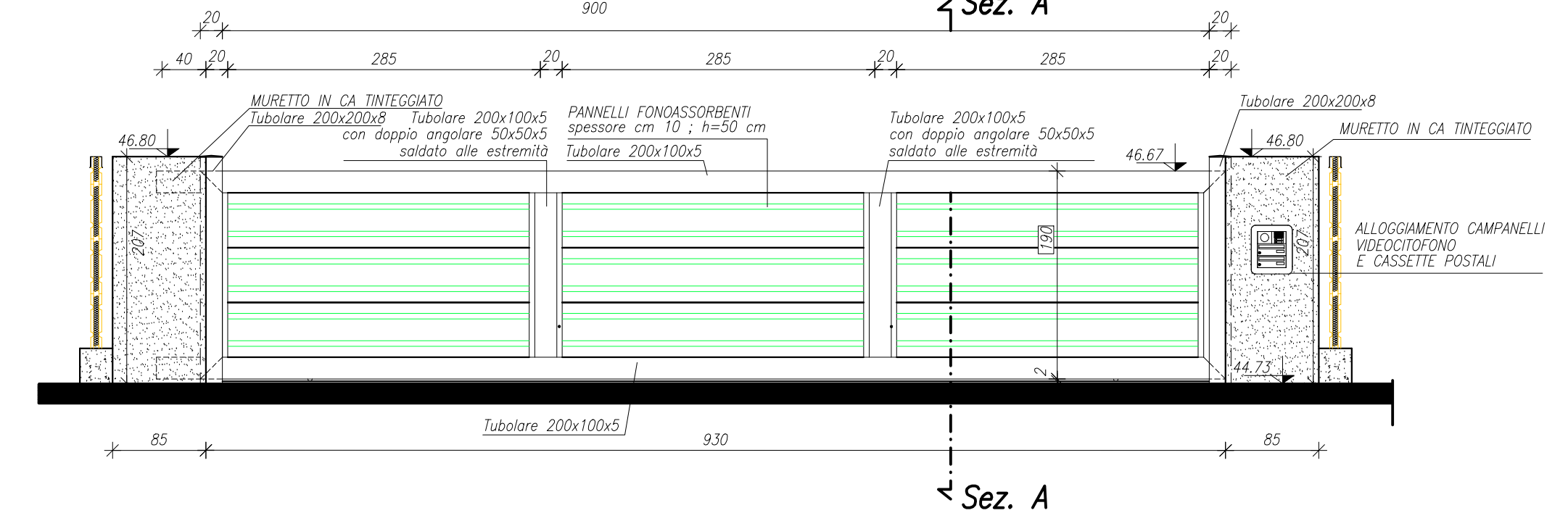
PARTICOLARE CANCELLO AD ANTE (Ingresso secondario) PIANIA Scala 1:50



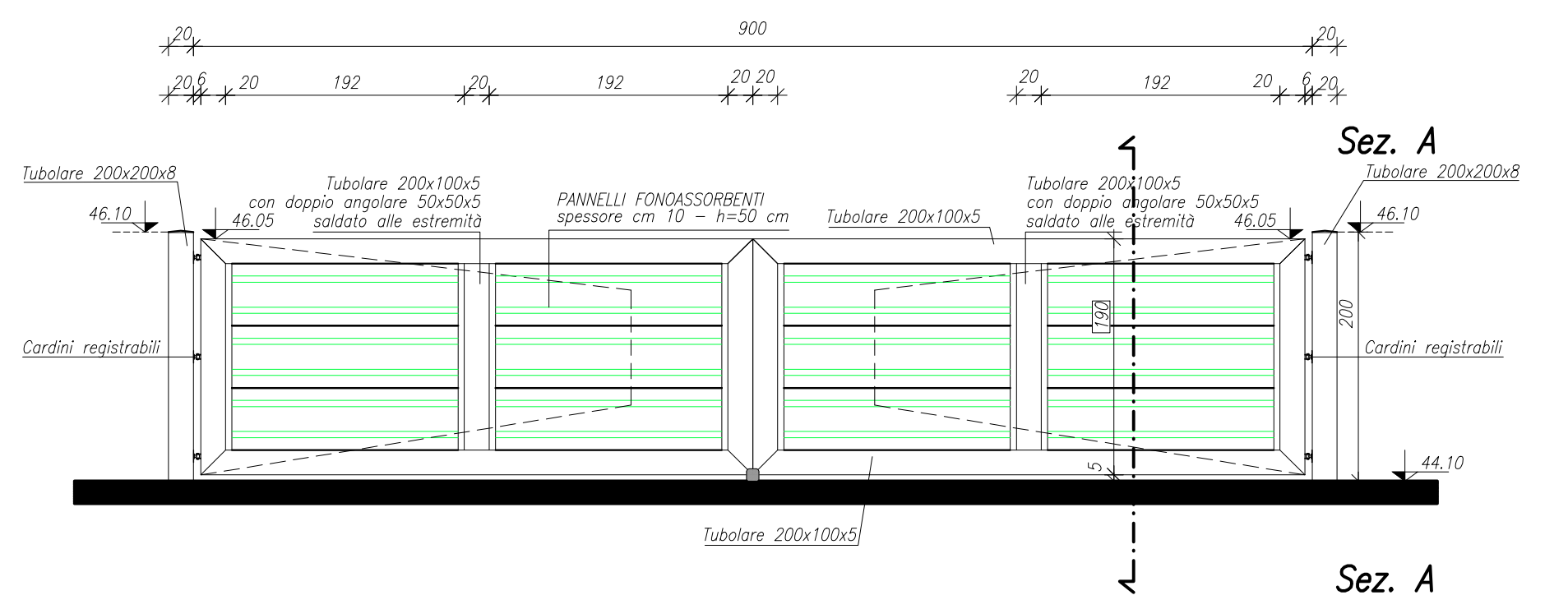
SEZIONE A/A



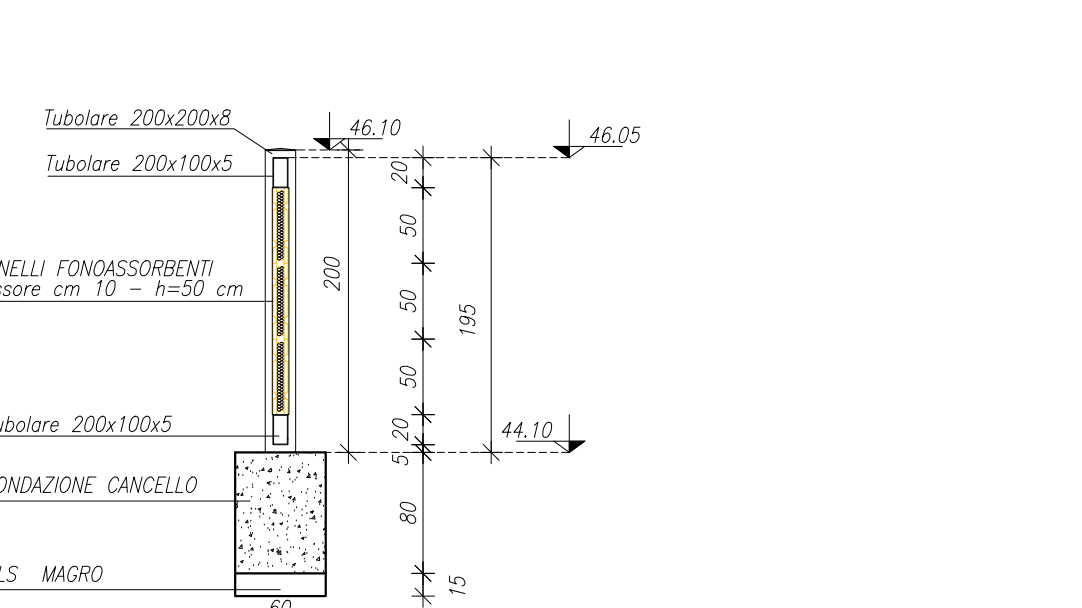
PROSPETTO FRONTE STRADA



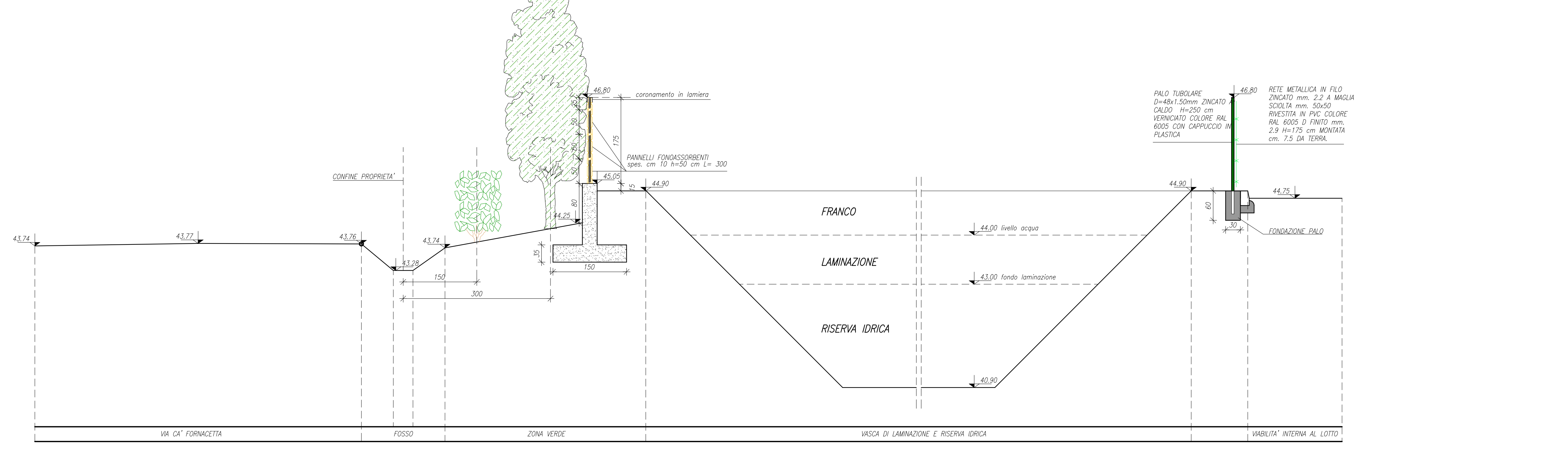
PROSPETTO FRONTE STRADA



SEZIONE A/A



SEZIONE TIPO RECINZIONE FRONTE STRADA Scala 1:50



SEZIONE A/A Scala 1:50

