

# COMUNE DI OZZANO DELL'EMILIA

## PROGETTAZIONE PUA PONTE RIZZOLI

**UBICAZIONE:** LOCALITA' PONTE RIZZOLI  
AMBITO ANS\_C.1.1

**PROPRIETA':** De'Toschi Spa

**REDATTO DA:**



**Dott. Ing. CARLO BAIETTI**

**PRISMA INGEGNERIA S.r.l. - Società di Ingegneria**  
PRATO-Via del Romito,15/4 tel.0574/30304 fax.0574/29128  
BOLOGNA-Via Mercadante,4 tel.fax 051/478504  
cod. fisc. - P. IVA: 01984900975 e-mail: prisma@prismaing.it  
www.prismaing.it Società certificata in regime di qualità



**DATA** Settembre 2018

**SCALA** 1:5,20,25

**ELABORATO**

# 26

**PROGETTO**

**RETI FOGNARIE  
SEZIONI E PARTICOLARI COSTRUTTIVI**

**COMMITTENTI**

---

---

---



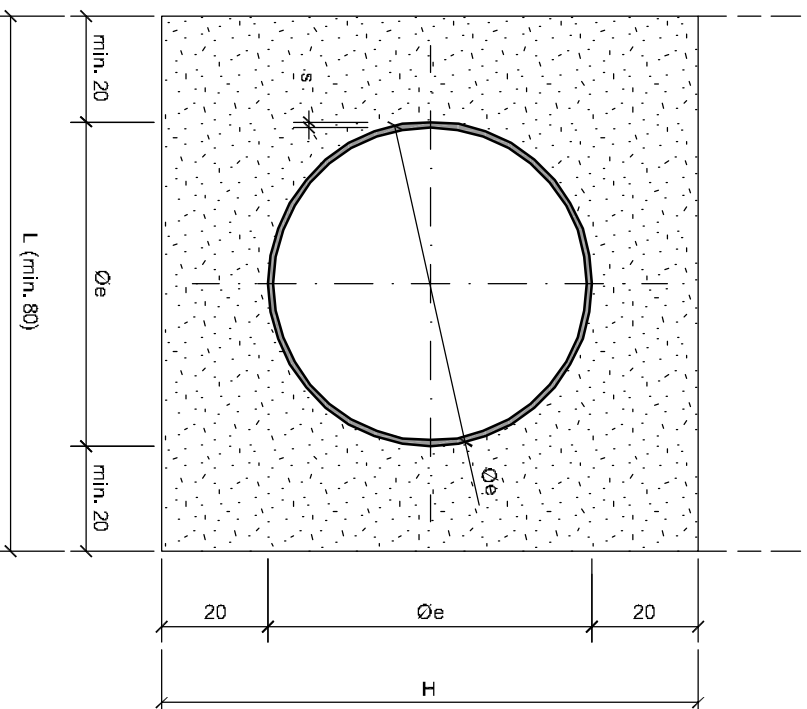
**STUDIO TESTONI**

Geom. Vittorio Testoni Arch. Luca Testoni  
Ozzano dell'Emilia\_Fosse Ardeatine 3  
Tel.: 051 790183 Fax: 051 6511496  
studiotestoni@gmail.com

# CONDOTTI IN PVC SERIE SN8 (8KN/mq) SDR 34 RINFIANCATI IN SABBIA

Nel caso lo scavo sia superiore a 1,50ml di  
profondità prevedere blindoscavo L=1,30ml

## SEZIONE TIPO TRASVERSALE



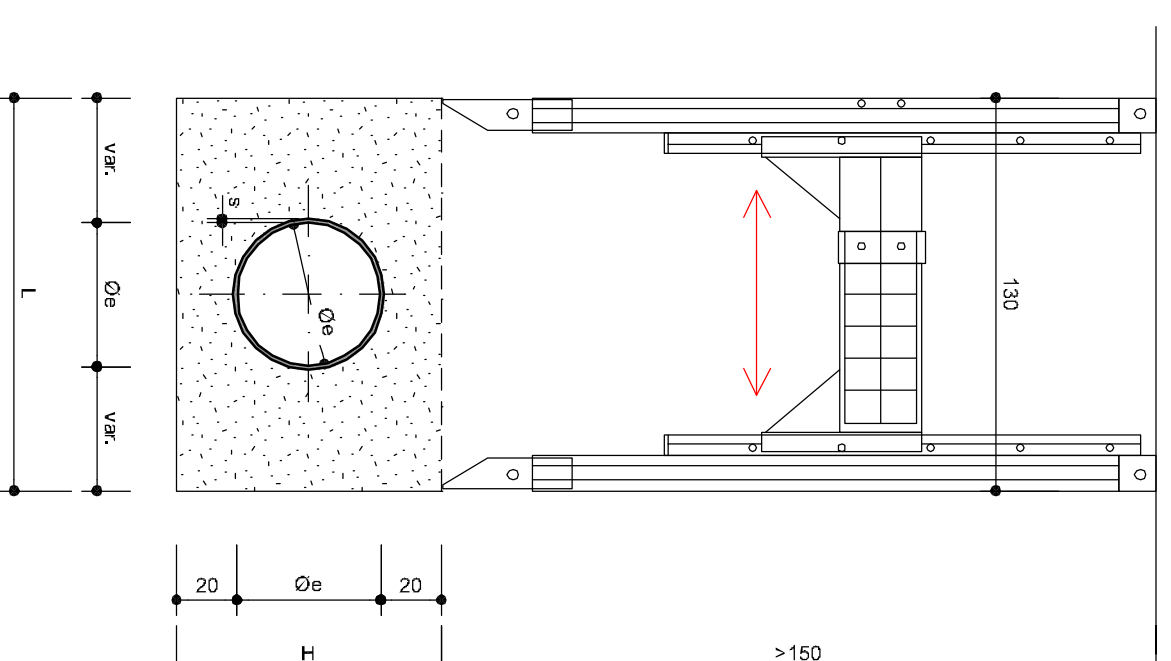
## CARATTERISTICHE GEOMETRICHE

misure in mm.

$\varnothing_e$	L	H	S
110	800	510	3.2
125	800	525	3.7
160	800	560	4.7
200	800	600	5.9
250	800	650	7.3
315	800	715	9.2
355	800	755	10.4
400	800	800	11.7
500	900	900	14.6
630	1030	1030	18.4

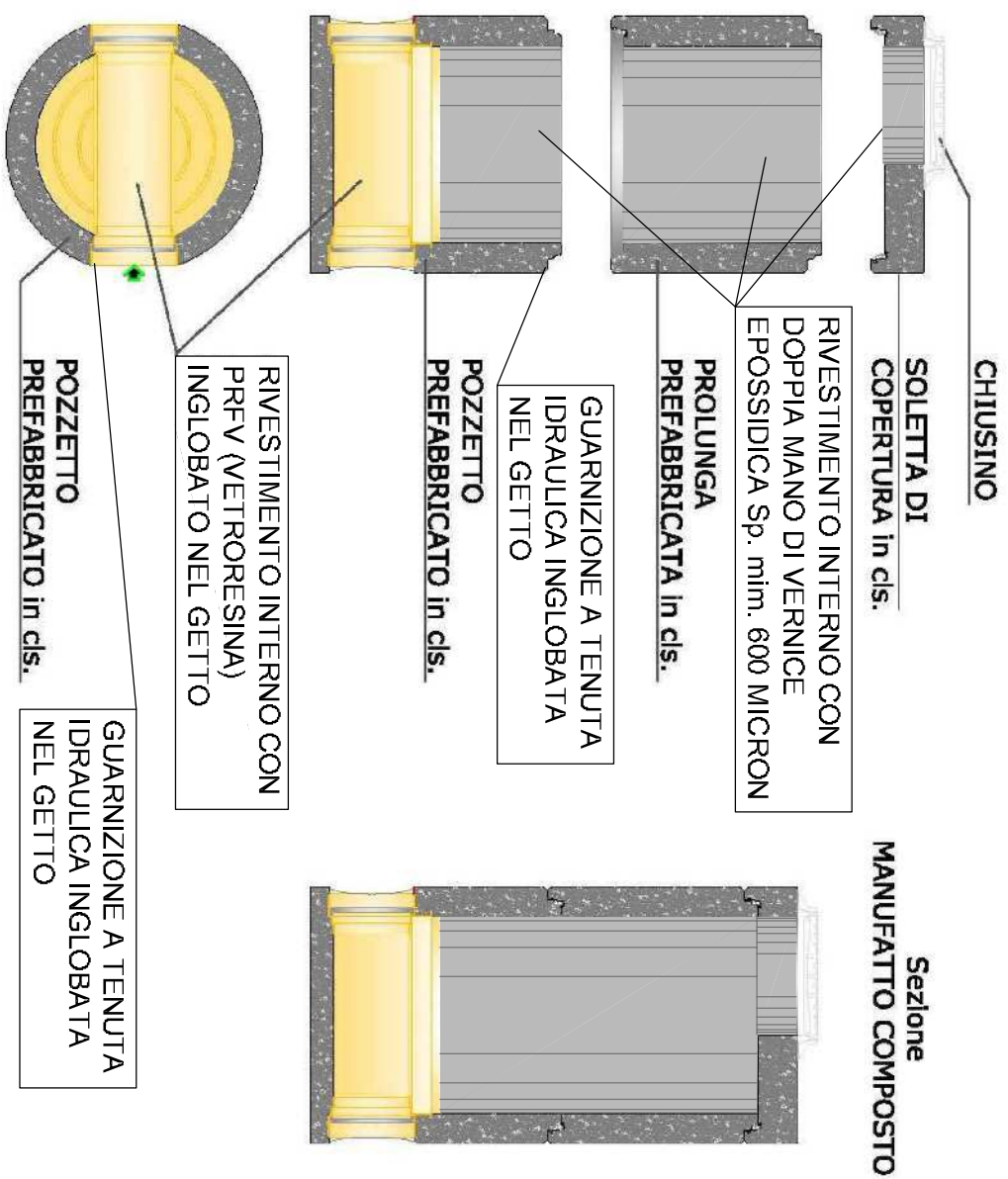
## PRESCRIZIONI TECNICHE

- Tubazioni in PVC norme UNI EN 1401-1 serie SN 8 (8KN/mq) SDR 34 con marchio IIP giunzioni a bicchiere e anello elastomerico.
- Sottofondo e rinfianco in sabbia lavata di fiume "Sabbia di Po" (1,6 t/mc)



# POZZETTI CIRCOLARI IN CLS PREFABBRICATI A TENUTA IDRAULICA

## SEZIONI SCHEMATICHE



**N.B.:** PER I POZZETTI DIAMETRO Ø800, Ø1000 E Ø1200 I GIUNTI DELLE PROLUNGHE E DELLA SOLETTA DI COPERTURA SARANNO CON GUARNIZIONE INGLOBATA NEL GETTO A TENUTA IDRAULICA E CONFORME ALLE NORME UNI EN 681-1 E DIN 4060.  
PER I POZZETTI DIAMETRO Ø1500 I GIUNTI DELLE PROLUNGHE E DELLA SOLETTA DI COPERTURA SARANNO CON GUARNIZIONE IN GOMMA BUTILICA CS-102 A NORMA ASTM C-990.

### CARATTERISTICHE PRINCIPALI POZZETTI:

- Diametro 800 per tubazioni fino al 300 - spessore pareti 130
- Diametro 1000 per tubazioni fino al 600 - spessore pareti 180 - 250
- Diametro 1200 per tubazioni fino al 800 - spessore pareti 150 - 250
- Diametro 1500 per tubazioni fino al 1000 - spessore pareti 150 - 250
- Diametro 2000 per tubazioni fino al 1600 - spessore pareti 250

Le altezze sono variabili a seconda del diametro del tubo di innesto.

Il fondo è sagomato internamente con sezione idraulica con banchine ad estradosso superiore dei tubi di innesto.

Gli elementi di base sono provvisti di imbrocchi per l'allaccio di qualsiasi tubazione in cls, gres, ghisa, pvc, pead, prfv a norma CE.

### TIPOLOGIA DEI POZZETTI IMPIEGATI:

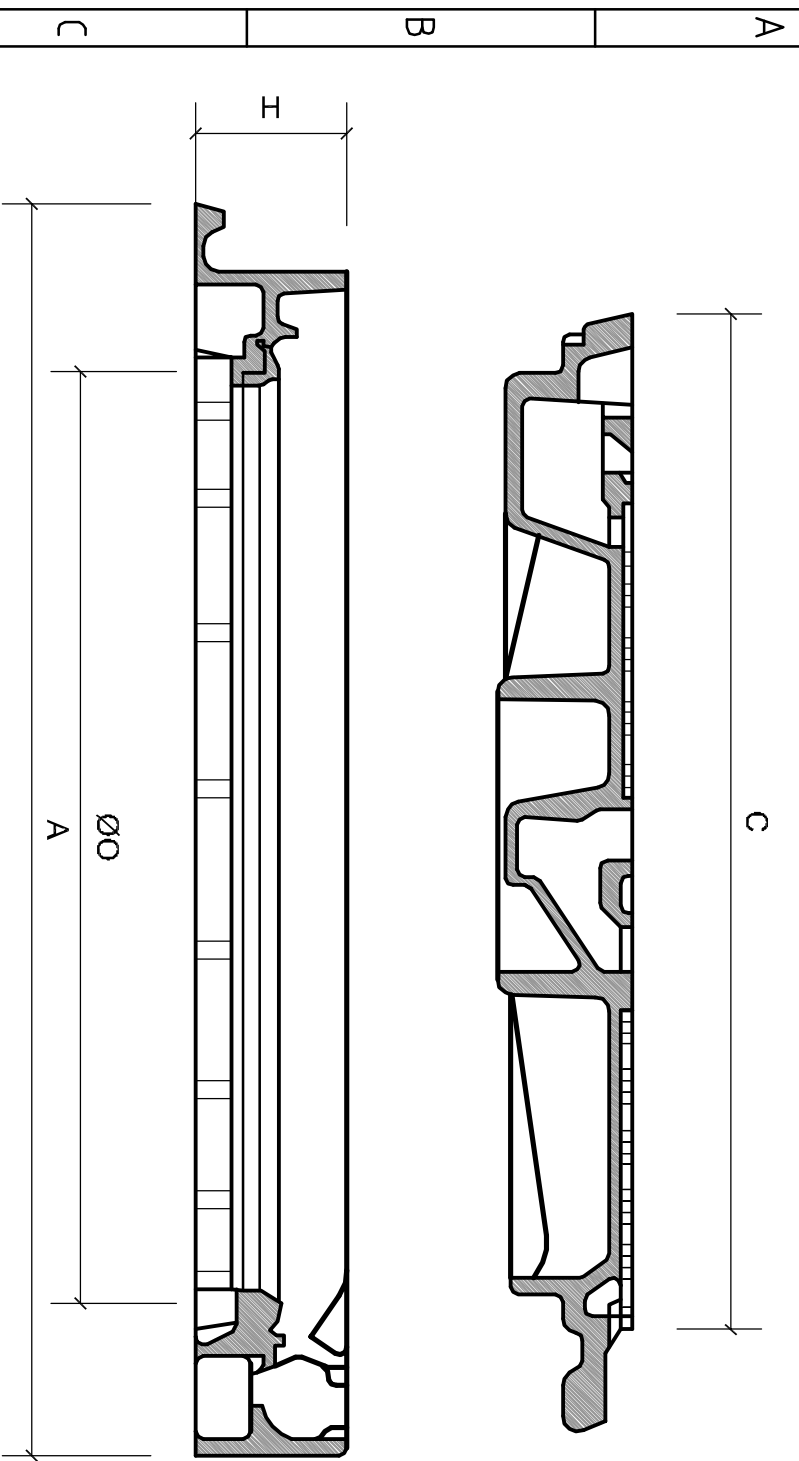
- Pozzetti diametro Ø800 per tubazioni dal Ø250 al Ø315
- Pozzetti diametro Ø1000 per tubazioni dal Ø400 al Ø630
- Pozzetti diametro Ø1200 per tubazioni Ø800
- Pozzetti diametro Ø1500 per tubazioni Ø1000



PRATO - Via del Remito, 15/4 Tel. 0574/38297-30304 Fax: 0574/29128  
BOLOGNA - Via Mercadante, 4 Tel.-Fax: 051/478504  
email: prisma@prismaing.it

Divieto di riproduzione e/o cessione a terzi senza preventiva ed esplicita autorizzazione

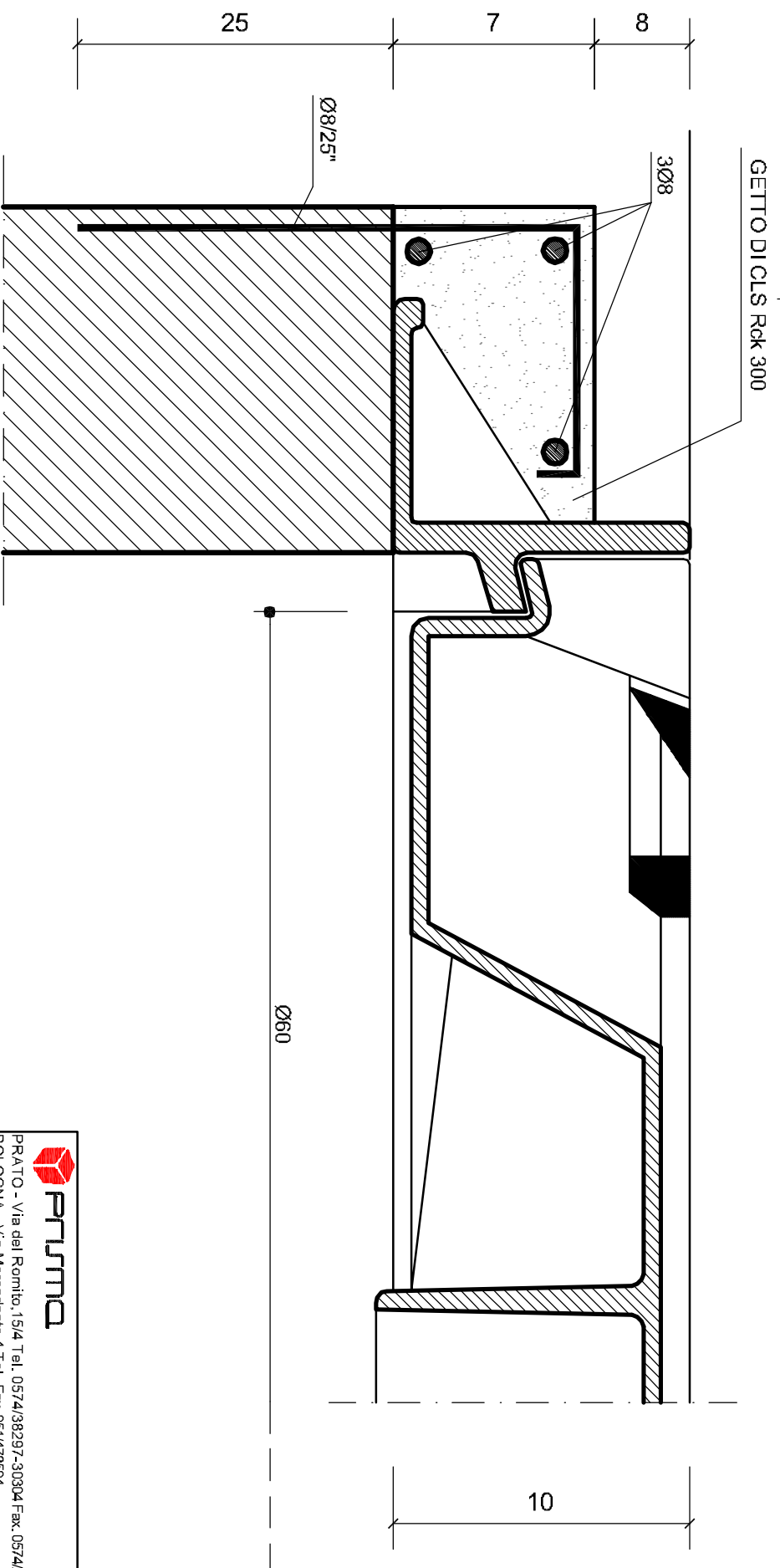
# CHIUSINO IN GHISA SFERIODALE TIPO SAINT GOBAIN mod. PAMREX O EQUIVALENTE



COPERCHIO	TELAIO	DIMENSIONI (mm)			
		A	O	H	C
NON VENTILATO	ROTONDO	Ø850	610	100	673
	QUADRATO	850X850	610	100	673
VENTILATO	ROTONDO	Ø850	610	100	673
	QUADRATO	850X850	610	100	673

## PART. ANCORAGGIO CHIUSINO 1:5

85x85

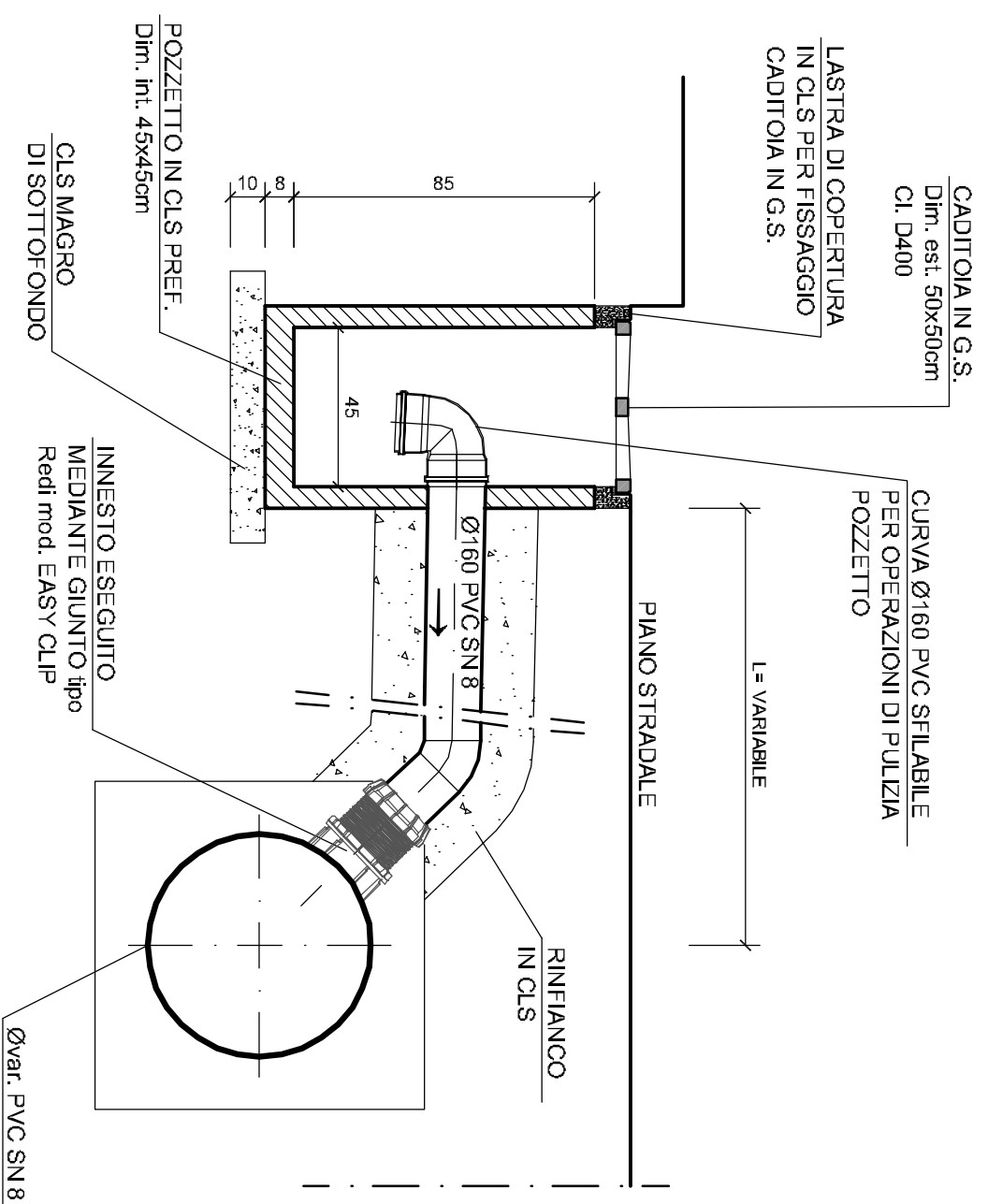


Chiusini di spezione tipo Saint Gobain, mod. Pamrex, fusi in ghisa sferiodale rispondente alle norme UNI-ISO 1083 e conformi alle caratteristiche stabilite dalle norme UNI-EN 124. Prodotti in stabilimenti C.E.E. ufficialmente certificati a norma ISO 9001 e provvisti del certificato corrispondente. Marcature di obbligo, realizzate in fusione a rilievo sul coperchio: "EN 124", "Classe D400" e marchio del produttore ad attestare la conformità del prodotto alle norme suddette. Passo d'uomo conforme alle normative vigenti, che permette l'accesso all'operatore munito di respiratore. Resistenza alla rottura superiore a 400KN. Costruiti con telaio a sagoma quadrata o rotonda, con fori ed asole per l'ancoraggio al terreno, ed, in apposita sede stagna, un alloggiamento per la rotula ricavata sul coperchio. Guarnizione in elastomero che assicuri una sede silenziosa e stabile al coperchio ed un contatto telaio-coperchio praticamente a tenuta d'aria. Coperchio circolare, con asola per inserimento dell'attrezzo per un agevole sollevamento con minimo sforzo e possibilità di rimozione. Dispositivo di sicurezza che escluda la possibilità di chiusura accidentale del coperchio realizzato sulla ruota, sulla quale in sede di apertura avviene la rotazione del coperchio fino al suo posizionamento di massima apertura. Disegno antiscrucciolo sulla superficie superiore, il tutto verniciato ad immersione con soluzione bituminosa.

**PRISMA**  
 PRATO - Via del Remito, 15/4 Tel. 0574/38297-30304 Fax. 0574/29128  
 BOLOGNA - Via Mercadante, 4 Tel. - Fax. 051/478504  
 Email: prisma@prismaing.it

Divieto di riproduzione e/o cessione a terzi senza preventiva ed esplicita autorizzazione

# PART. CADITOIA SU POZZETTO PER RACCOLTA ACQUE STRADALI CON IMMISSIONE DIRETTA IN FOGNATURA 1:20



1	2	3	4	5	6	7	8
A	B	C	D	E	F		

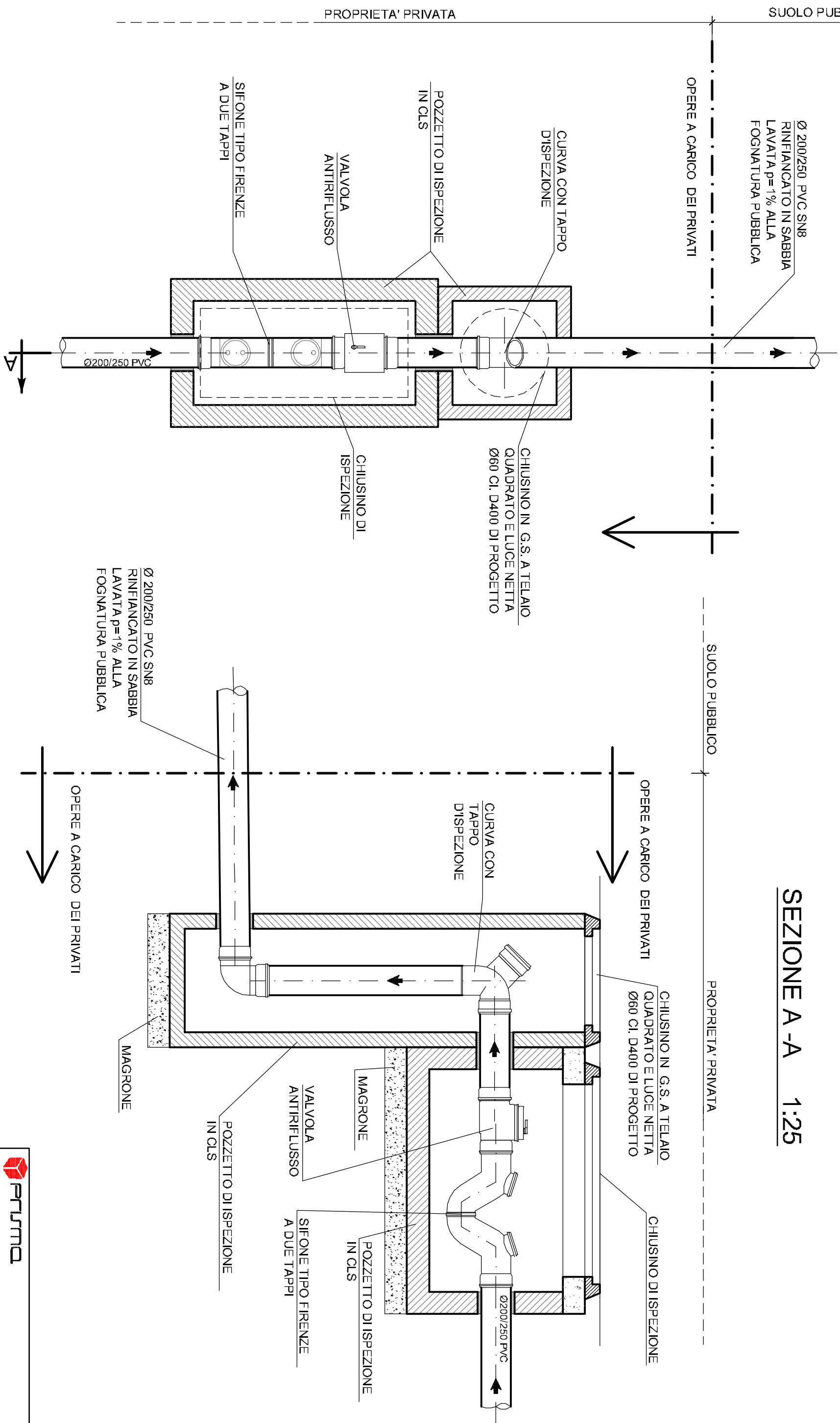
Divieto di riproduzione e/o cessione a terzi senza preventiva ed esplicita autorizzazione

**PRIMA**  
 PRATO - Via del Remito, 15/4 Tel. 0574/88297-30304 Fax: 0574/29128  
 BOLOGNA - Via Mercadante, 4 Tel. - Fax: 051/478504  
 Email: [prisma@prismaing.it](mailto:prisma@prismaing.it)

PIANTA 1:25

PARTICOLARE ALLACCIAMENTO  
PRIVATO IN FOGNATURA

SEZIONE A-A 1:25



1	2	3	4	5	6	7	8
A	B	C	D	E	F		

Divieto di riproduzione e/o cessione a terzi senza preventiva ed esplicita autorizzazione

**PRIMA**  
 PRATO - Via del Remito, 15/4 Tel. 0574/38297-30304 Fax: 0574/29128  
 BOLOGNA - Via Mercadante, 4 Tel. - Fax: 051/478504  
 Email: prima@primaing.it